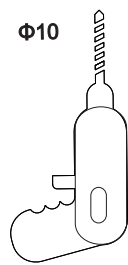
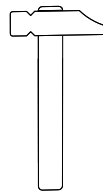
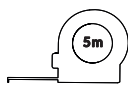
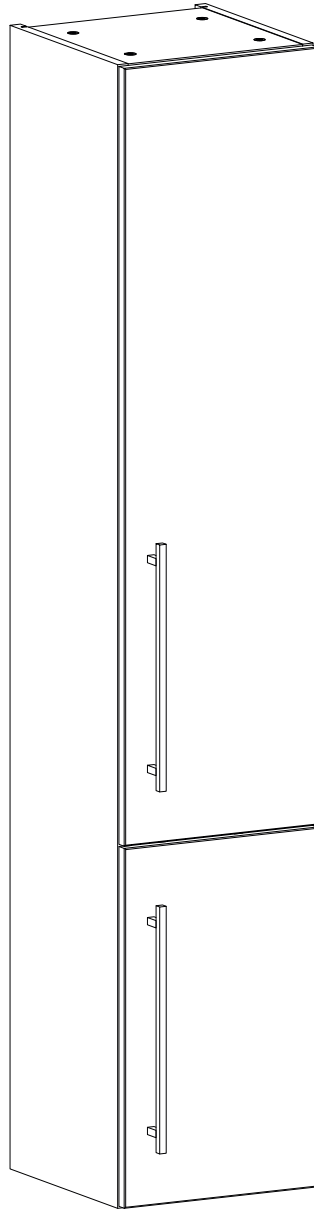
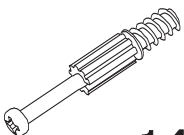
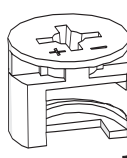
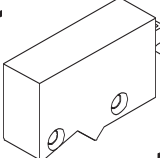
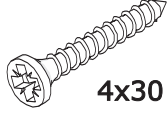
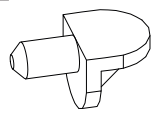
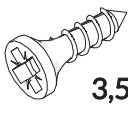
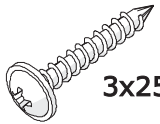
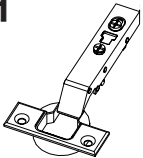
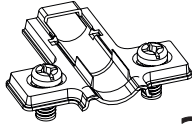
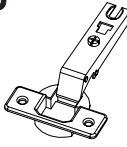
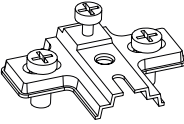
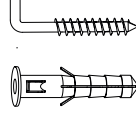
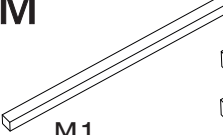



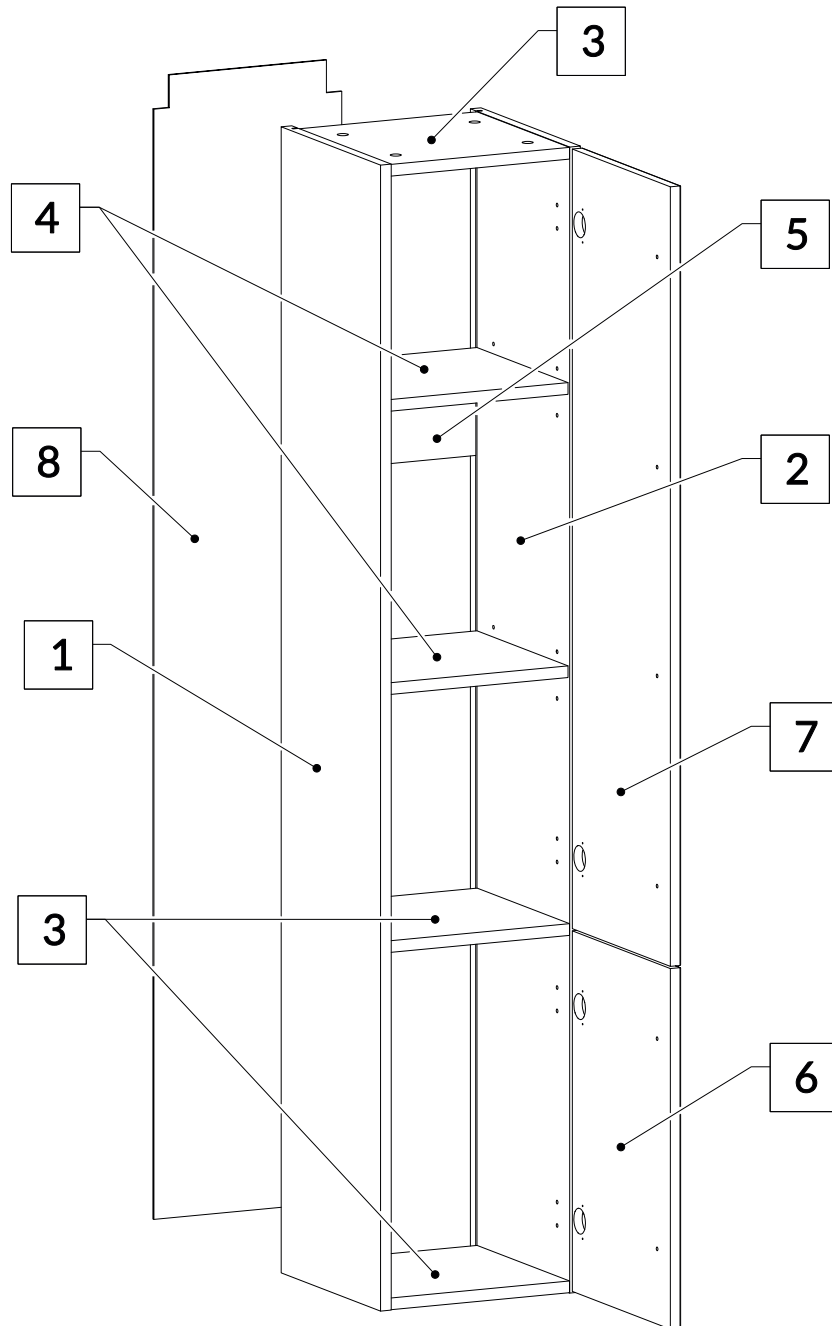
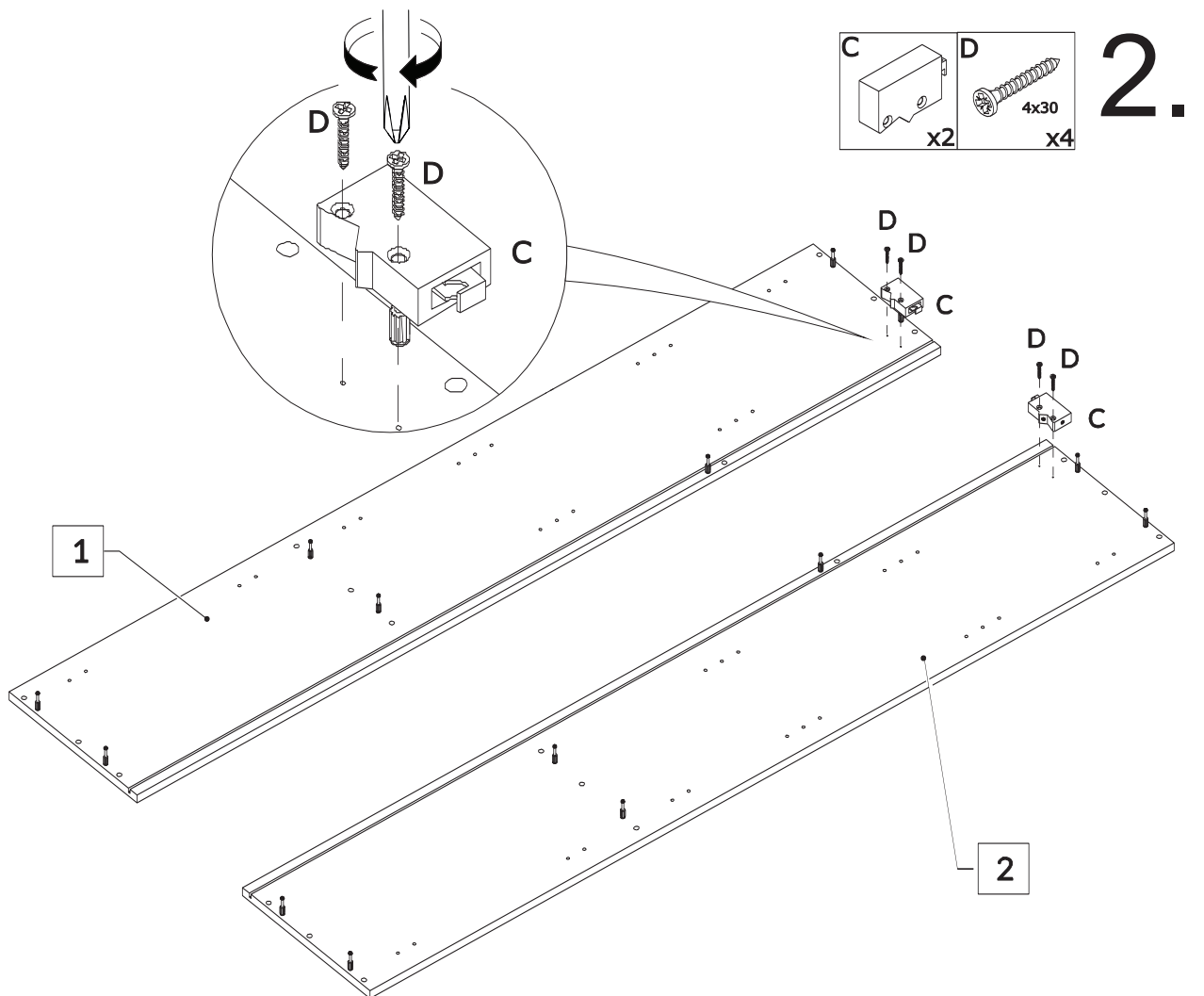
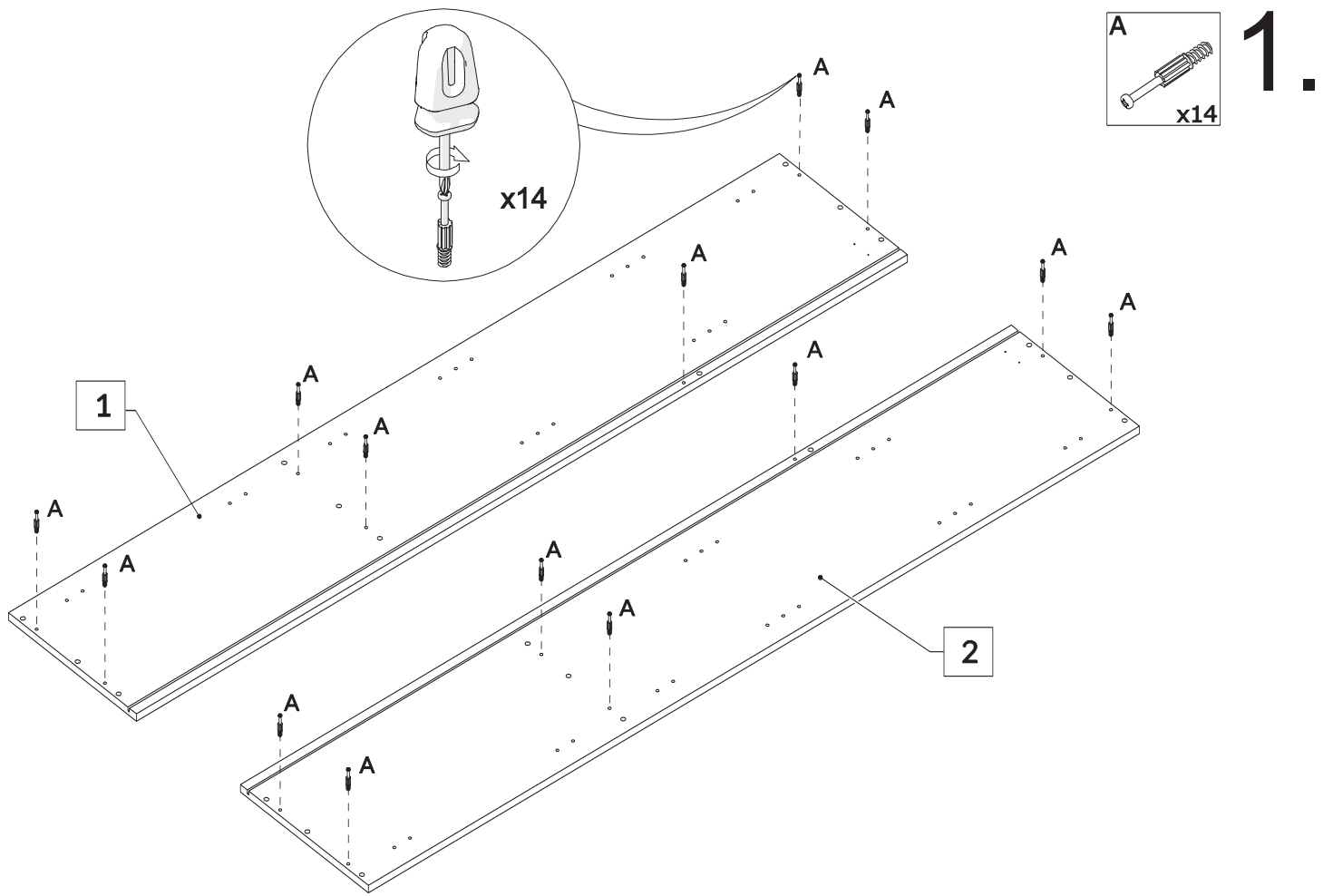


BARI C30

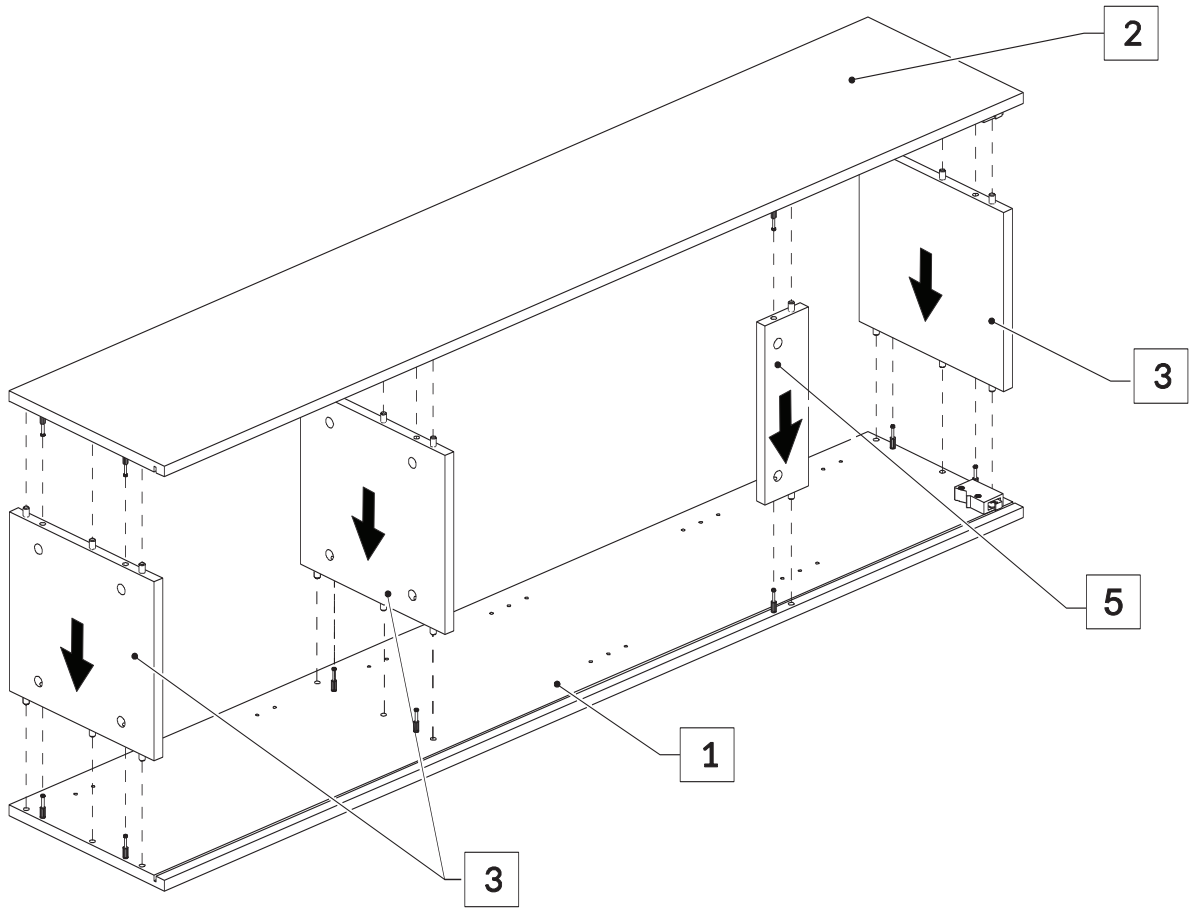


A  x14	B  x14	C  x2	D  4x30 x4	E  x8	F  3,5x16 x8
G  3x25 x9	H  x2	I  x2	J  x2	K  x2	L  x2
M  M1  M2  M3  M4x46 x2					

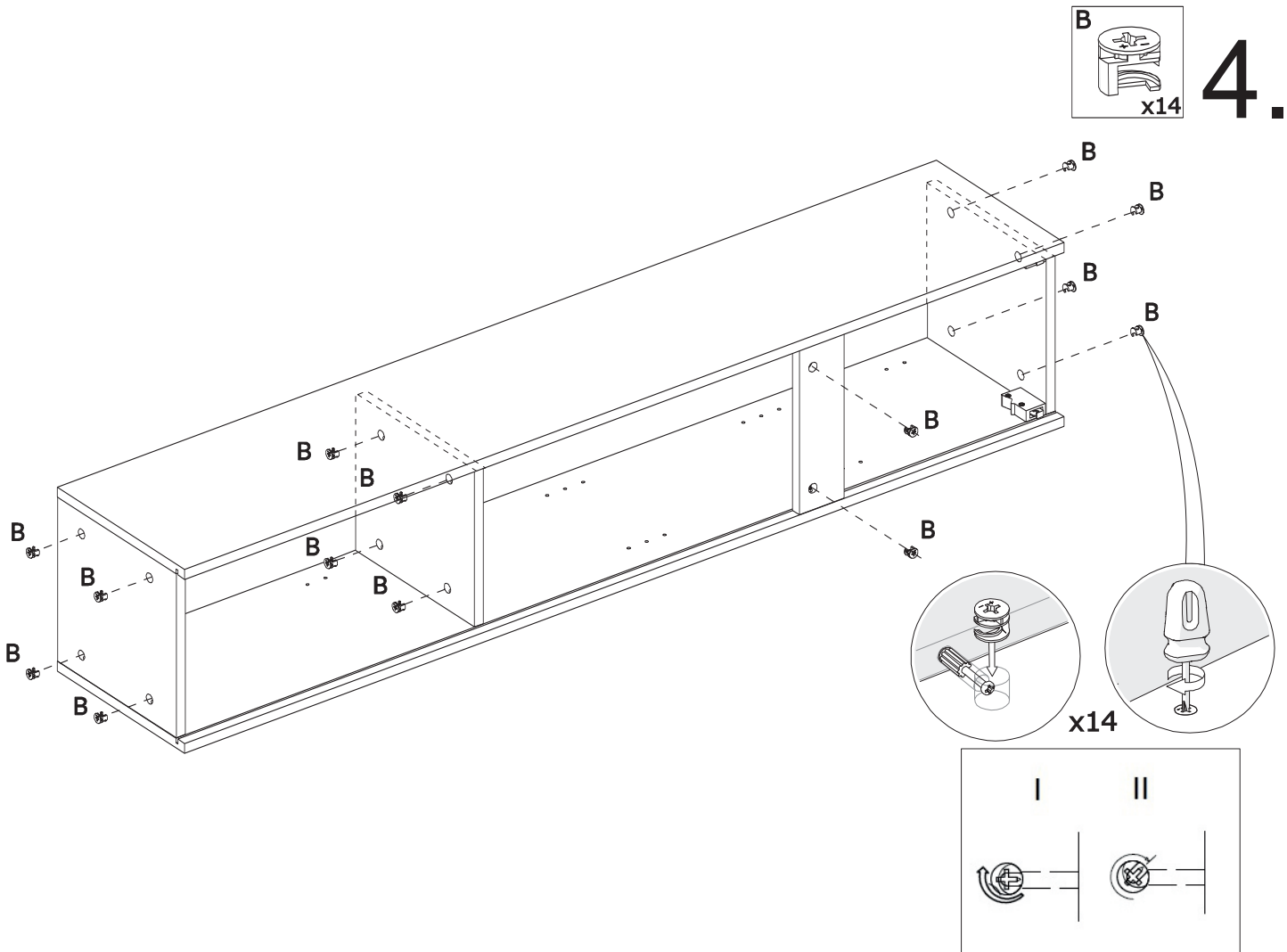




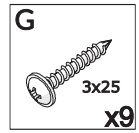
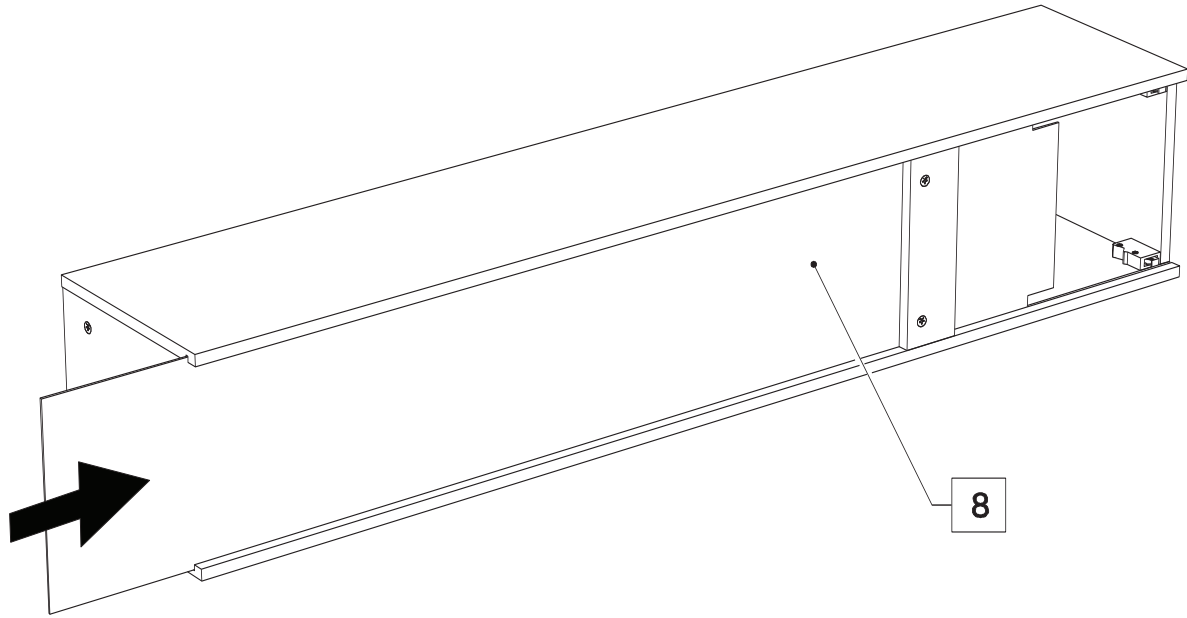
3.



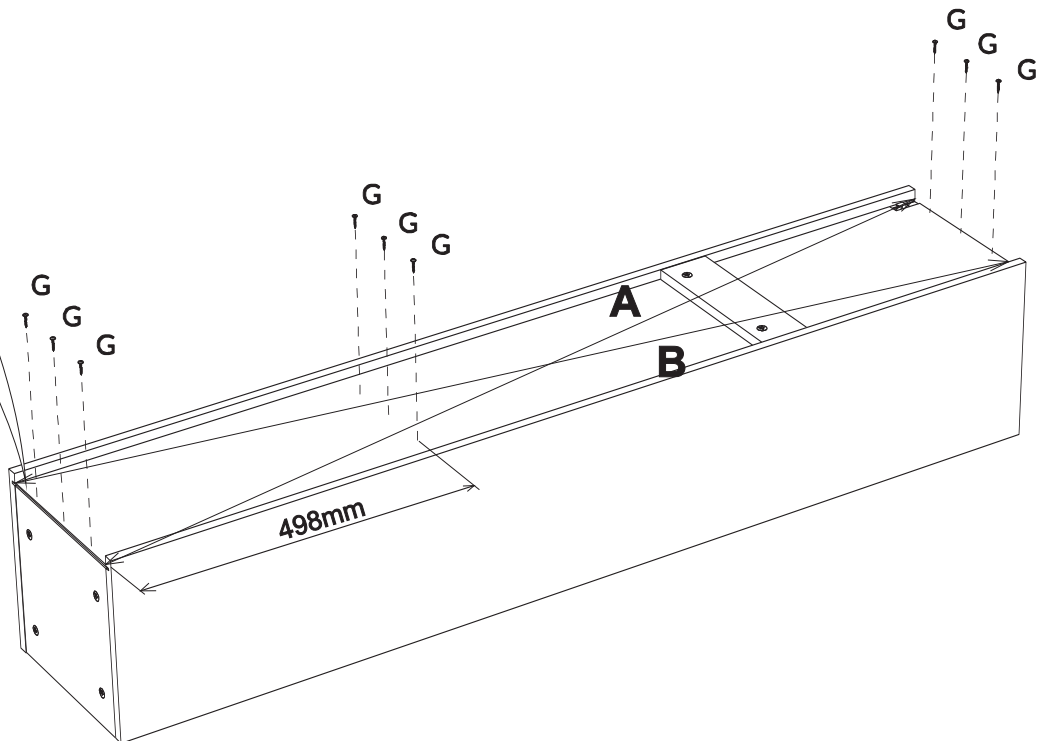
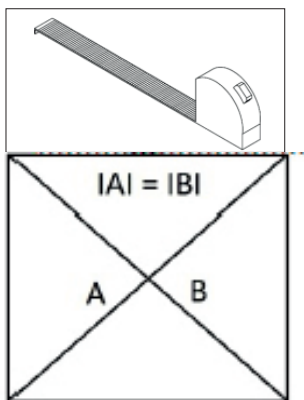
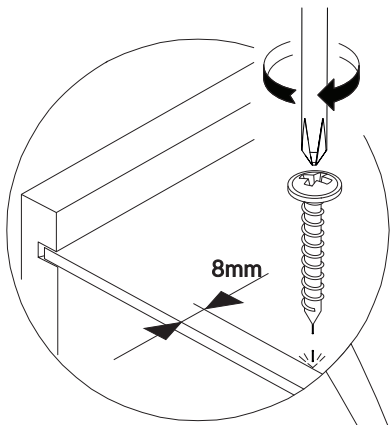
4.

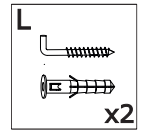
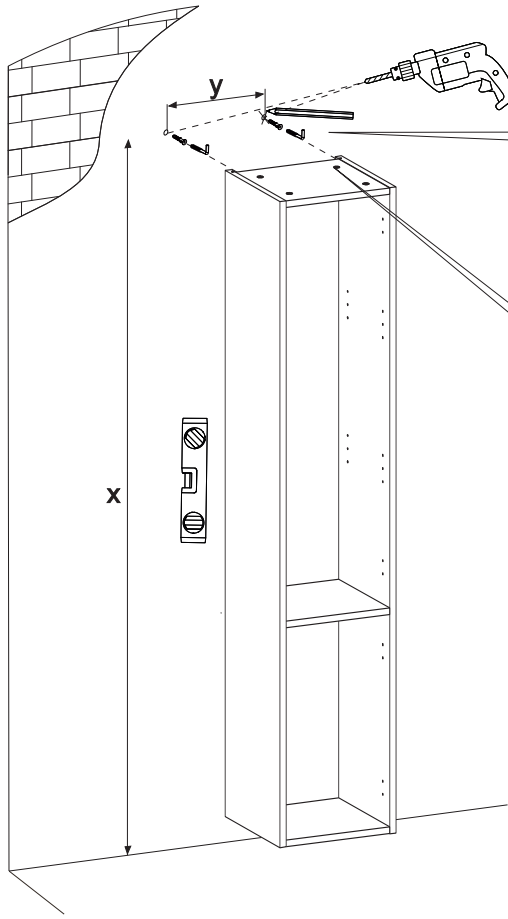


5.

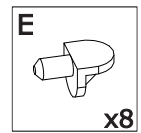
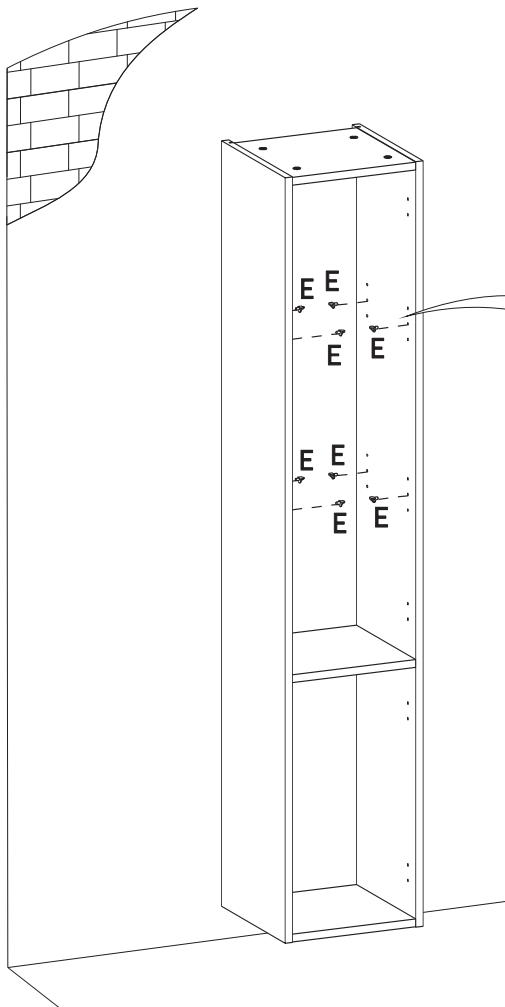
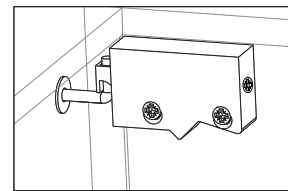
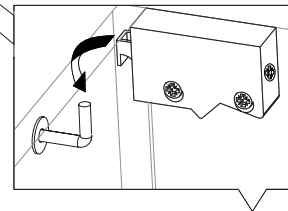
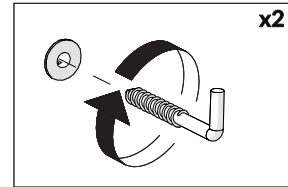
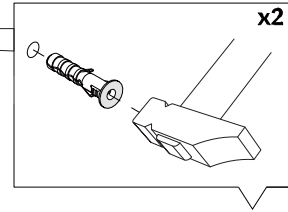


6.



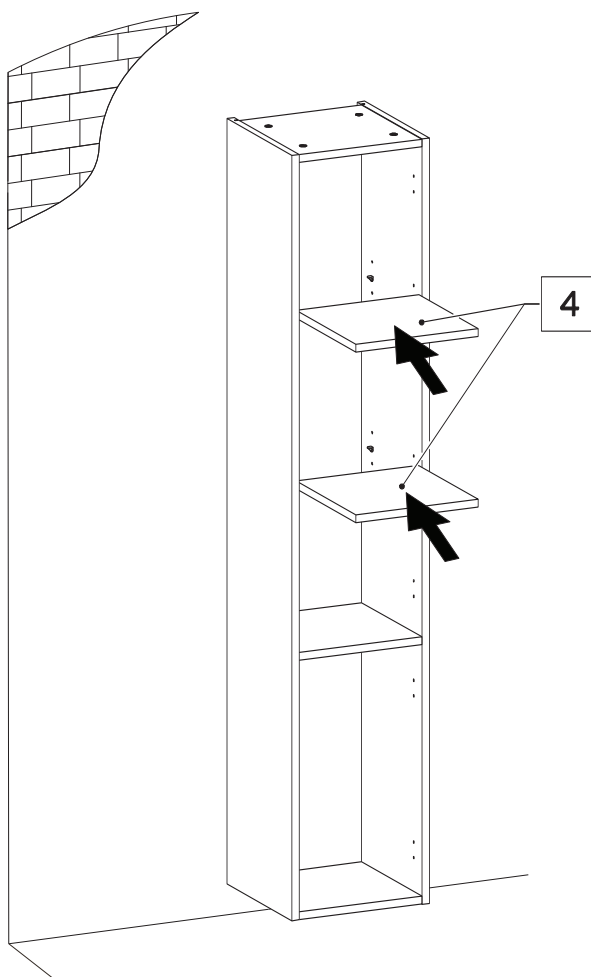


7.

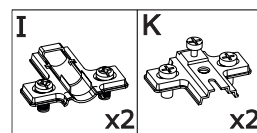


8.

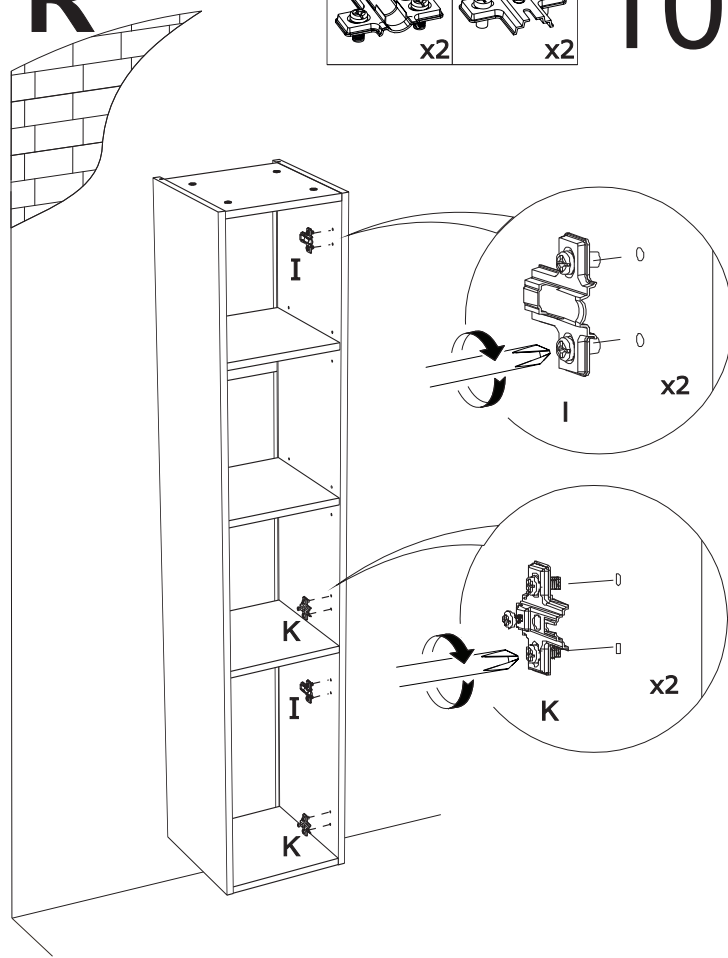
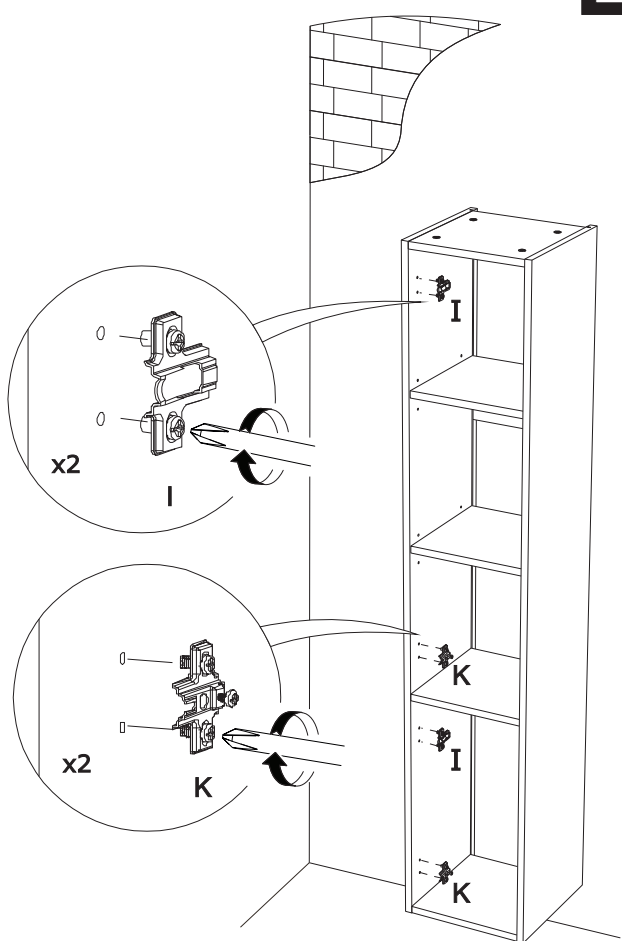
9.



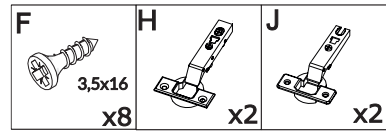
L R



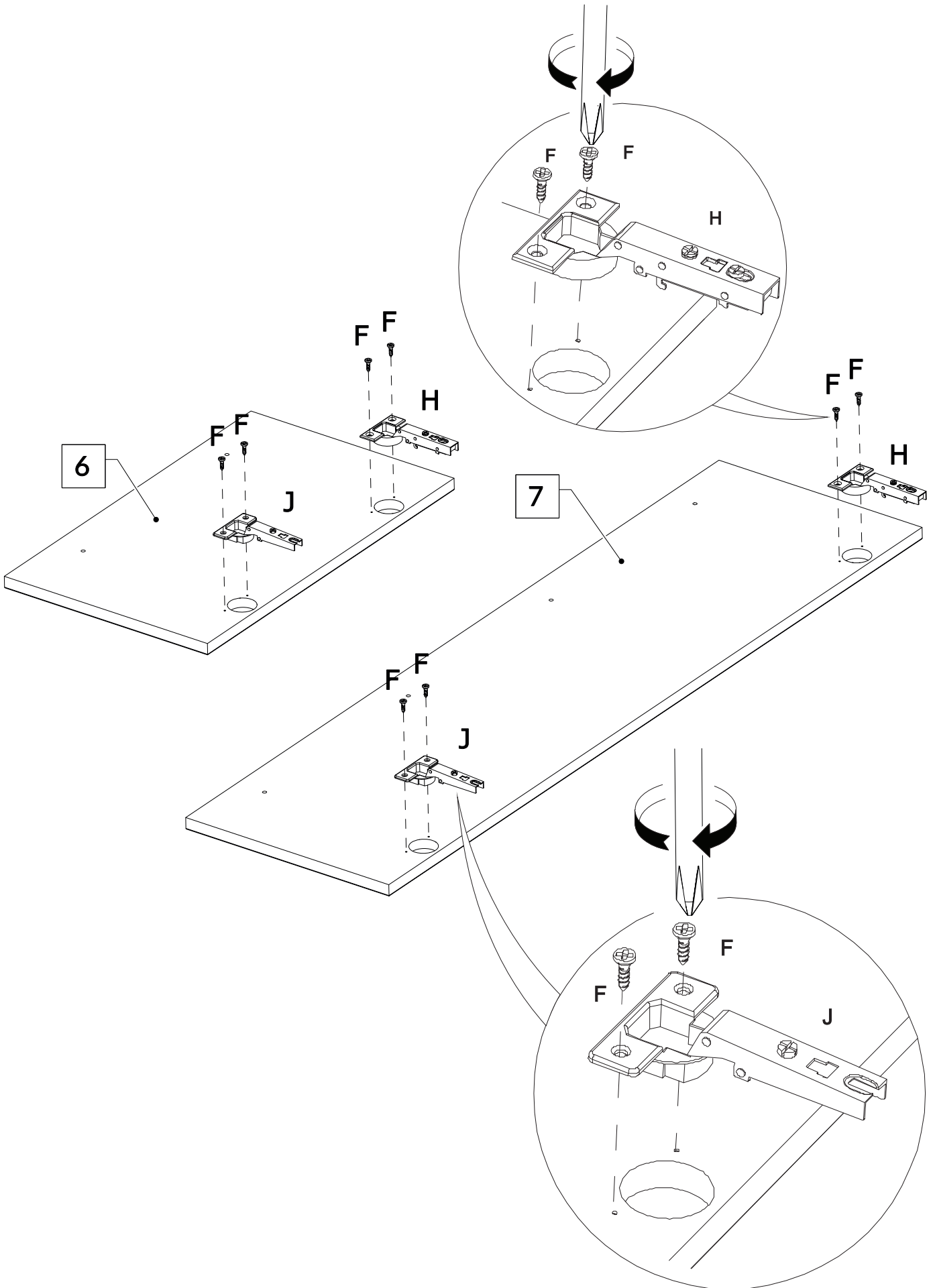
10.



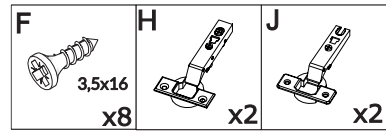
L



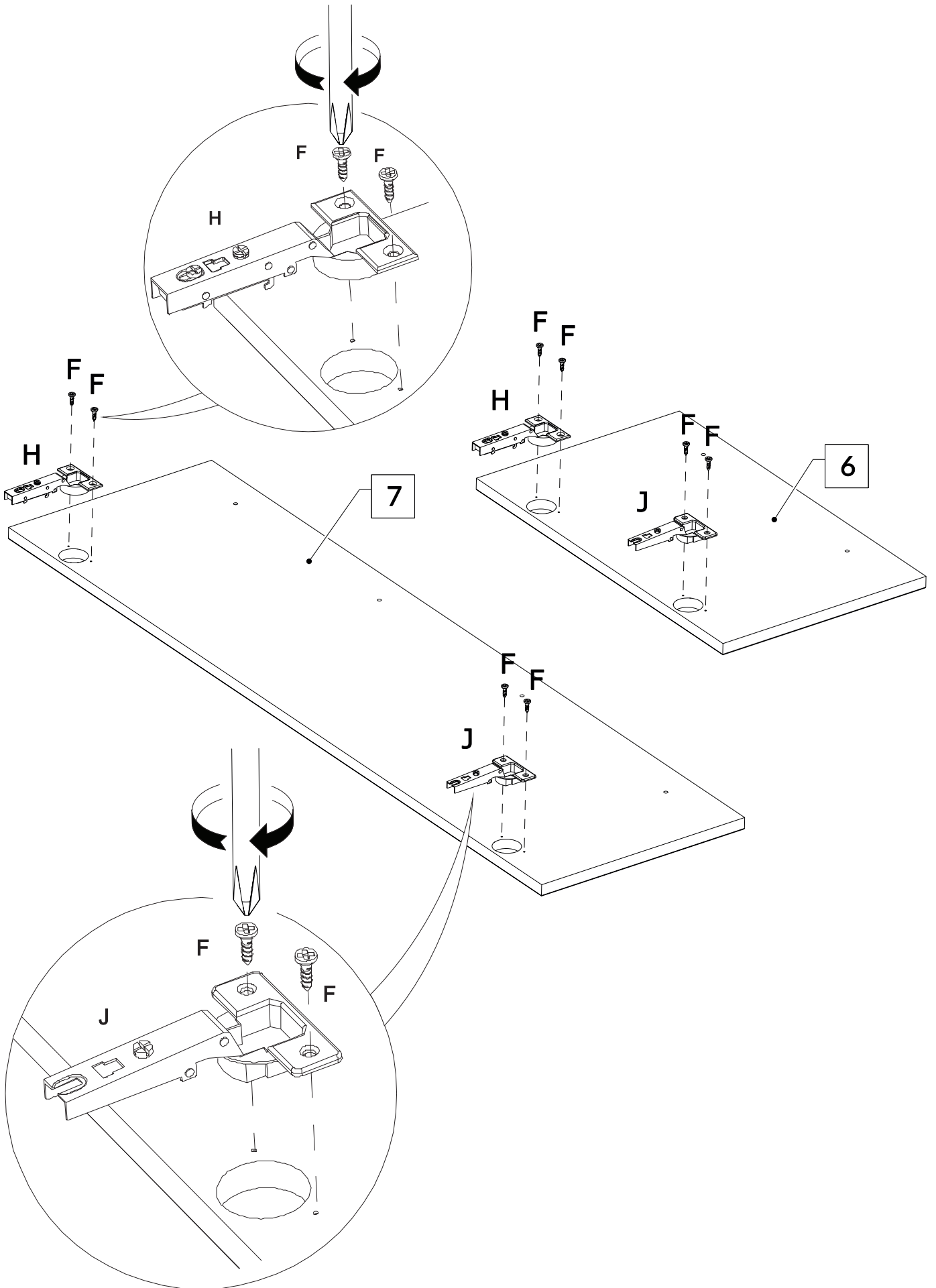
11.

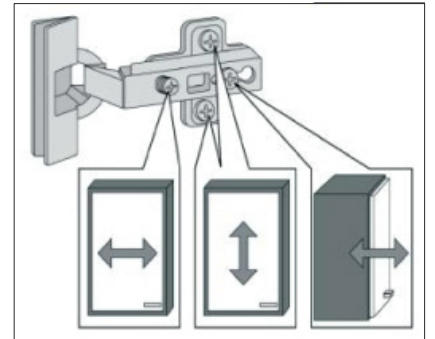
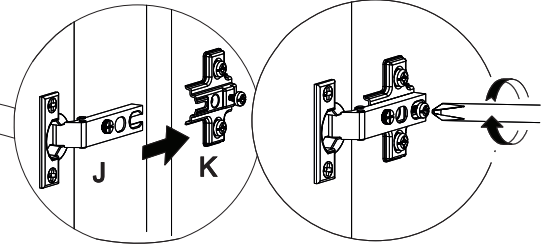
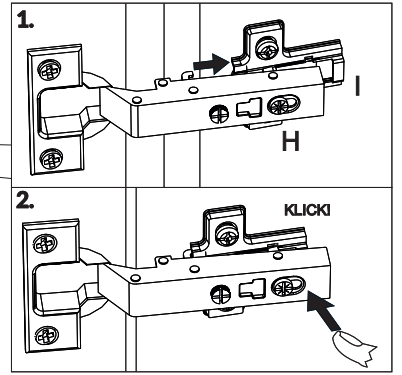
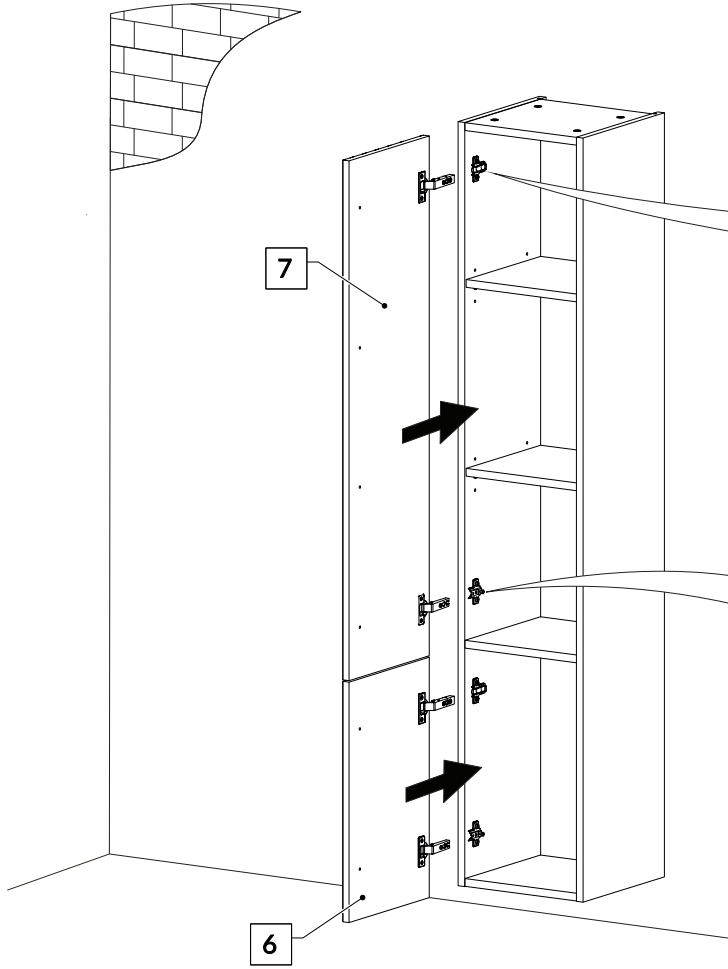
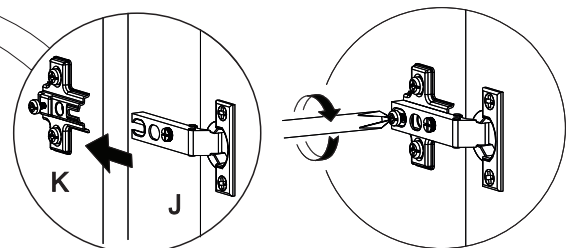
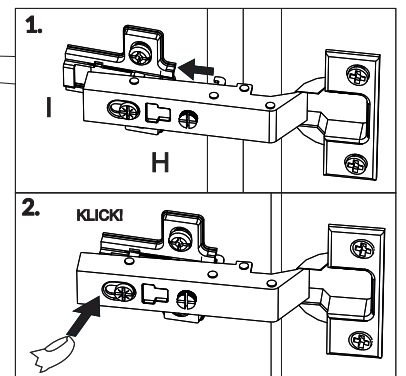
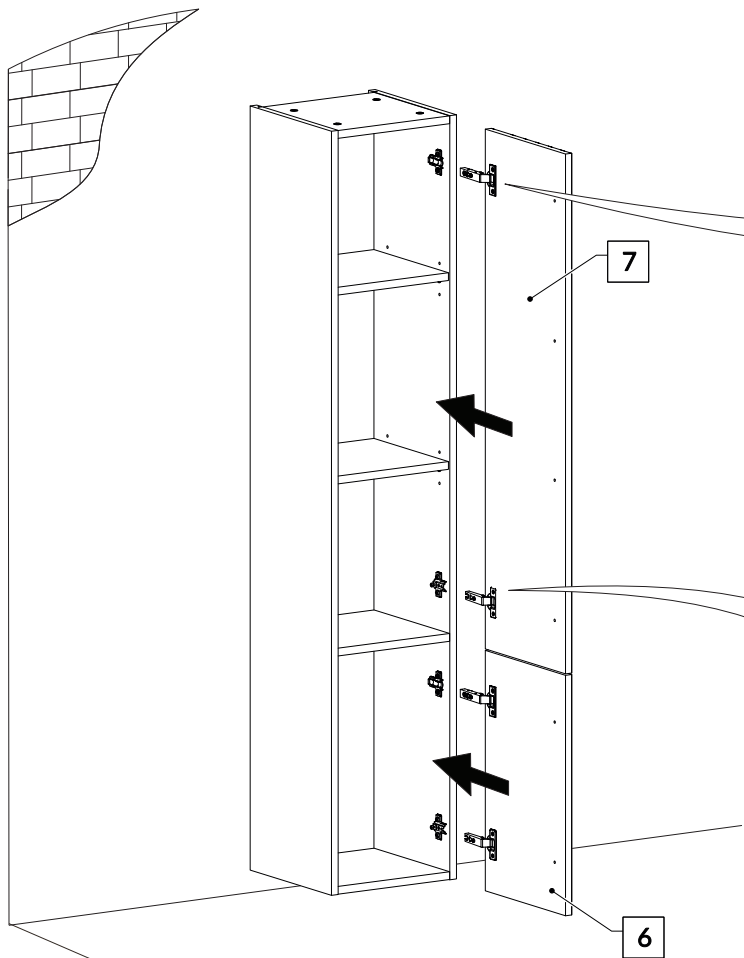


R

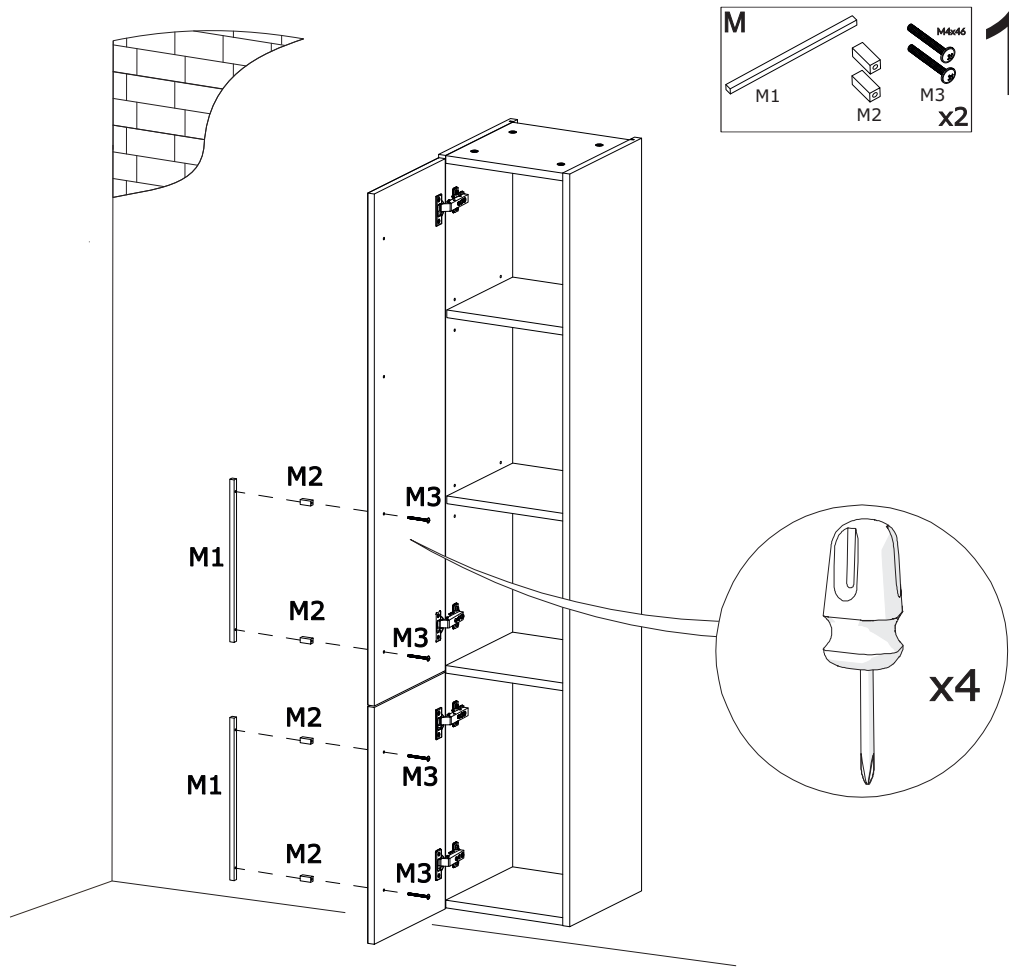


11.



L**12.****R**

L



13.

R

